



**ROYAUME DU MAROC**

**المملكة المغربية**

Ministère de l'Enseignement Supérieur,  
de la Formation des Cadres et de la Recherche Scientifique

Présidence du Concours National Commun 2015  
**École Nationale Supérieure d'Électricité et de Mécanique**



**ENSEM**

**CONCOURS NATIONAL COMMUN**

d'Admission dans les Établissements de Formation  
d'Ingénieurs et Établissements Assimilés

Édition 2015

**ÉPREUVE DE PHYSIQUE II**

**Filière MP**

**Durée 4 heures**

Cette épreuve comporte 8 pages au format A4, en plus de cette page de garde  
L'usage de la calculatrice est *autorisé*

- On veillera à une présentation et une rédaction claires et soignées des copies. Il convient en particulier de rappeler avec précision les références des questions abordées.
- Si, au cours de l'épreuve, un candidat repère ce qui lui semble être une erreur d'énoncé, il le signale sur sa copie et poursuit sa composition en indiquant clairement les raisons des initiatives qu'il est amené à prendre.
- Toutes les réponses devront être très soigneusement justifiées.
- Si un résultat donné par l'énoncé est non démontré, il peut néanmoins être admis pour les questions suivantes. Ainsi, les diverses parties du problème sont relativement indépendantes entre elles.

## Le microscope à effet tunnel

**Données :**

- Constante de PLANCK :  $h = 6,626 \cdot 10^{-34} \text{ J.s}$ .
- Constante de PLANCK réduite :  $\hbar = \frac{h}{2\pi} = 1,055 \cdot 10^{-34} \text{ J.s}$ .
- Charge élémentaire :  $e = 1,602 \cdot 10^{-19} \text{ C}$ .
- Masse de l'électron :  $m_e = 9,109 \cdot 10^{-31} \text{ kg}$ .
- Constante de BOLTZMANN :  $k_B = 1,381 \cdot 10^{-23} \text{ J.K}^{-1}$ .
- Masse du proton :  $m_p = 1,673 \cdot 10^{-27} \text{ kg}$ .
- Vitesse de la lumière :  $c = 2,999 \cdot 10^8 \text{ m.s}^{-1}$ .
- $1 \text{ eV} = 1,602 \cdot 10^{-19} \text{ J}$ .

En mécanique newtonienne, lorsqu'une particule vient heurter une barrière de potentiel, elle ne peut pas la franchir. En mécanique quantique, l'équation de SCHRÖDINGER admet des solutions à l'intérieur d'une barrière de potentiel, lorsque le potentiel n'est pas infini dans ces régions et que l'énergie totale de la particule est inférieure à l'énergie potentielle.

La faible pénétration de l'onde dans une région interdite à la particule classique associée est à l'origine de l'effet tunnel. Cet effet a joué un rôle historique important en permettant de comprendre la radioactivité  $\alpha$ , ce qui a constitué une des premières confirmations de la mécanique quantique.

On s'intéresse au mouvement à une dimension d'une particule non relativiste de masse  $m$  et d'énergie totale  $E > 0$  se déplaçant parallèlement à l'axe  $(Ox)$  dans l'énergie potentielle  $V(x)$ . Dans ce qui suit, on note  $\Psi(M, t) = \Psi(x, t)$  la fonction d'onde (complexe) de l'onde de DE BROGLIE associée à la particule. L'équation de SCHRÖDINGER vérifiée par  $\Psi(x, t)$  s'écrit :

$$-\frac{\hbar^2}{2m} \frac{\delta^2 \Psi(x, t)}{\delta x^2} + V(x) \Psi(x, t) = i\hbar \frac{\delta \Psi(x, t)}{\delta t}, \text{ avec } i^2 = -1.$$

On rappelle qu'en plus d'être de « carré sommable » et « normalisée », la fonction d'onde  $\Psi(x, t)$  doit également être de classe  $C^1$ .

Dans toute la suite, on cherchera les solutions de l'équation de SCHRÖDINGER pour des états stationnaires tels que  $\Psi(x, t) = \Psi(x)e^{\frac{iE}{\hbar}t}$

## 1. Onde de De Broglie

- 1.1. Quelle est la relation entre la mécanique quantique et la mécanique classique ? Citer certains faits et phénomènes physiques qui ont conduit à développer la mécanique quantique ?
- 1.2. Décrire une expérience illustrant la notion d'onde de matière.
- 1.3. Énoncer la relation de DE BROGLIE, pour une particule matérielle de masse  $m$ , reliant la quantité de mouvement  $p$ , et la longueur d'onde  $\lambda$ . Interpréter cette relation physiquement.
- 1.4. D'après la mécanique classique, déterminer la vitesse  $v_e$  acquise par un électron de masse  $m_e$  et de charge  $(-e)$  accéléré par une tension  $U_a$ .
- 1.5. Exprimer la longueur d'onde  $\lambda_e$  d'un électron, de vitesse  $v_e$  en fonction du potentiel d'accélération  $U_a$  en mécanique classique newtonienne ( $v_e \ll c$ ). Calculer les longueurs d'onde  $\lambda_1$ ,  $\lambda_2$  et  $\lambda_3$  respectivement pour les trois potentiels d'accélération suivants :  $U_{a1} = 1 \text{ kV}$ ,  $U_{a2} = 100 \text{ kV}$  et  $U_{a3} = 1 \text{ MV}$ . Vérifier dans chacun des cas la validité de l'hypothèse non relativiste sachant qu'un calcul en mécanique einsteinienne donne :  $\lambda_1 = 38,8 \text{ pm}$ ,  $\lambda_2 = 3,71 \text{ pm}$  et  $\lambda_3 = 0,94 \text{ pm}$ .
- 1.6. La description de l'état d'une particule en un point  $M$  à l'instant  $t$  se fait au moyen d'une fonction complexe  $\Psi(M, t)$ . Pourquoi ?
- 1.7. Expliquer physiquement la signification de la fonction d'onde  $\Psi(x, t)$  et de  $|\Psi(x, t)|^2$  ? Interpréter la condition de normalisation de la fonction d'onde  $\Psi(x, t)$ .
- 1.8. On pose  $\rho(x, t) = |\Psi(x, t)|^2$ . Montrer que toutes les solutions de l'équation de SCHRÖDINGER  $\Psi(x, t)$  vérifient l'équation  $\frac{\delta\rho(x, t)}{\delta t} + \text{div}(\vec{J}(x, t)) = 0$  où le vecteur  $\vec{J}(x, t) = \frac{i\hbar}{2m} \left[ \Psi(x, t) \left( \overrightarrow{\text{grad}}(\Psi^*(x, t)) \right) - \Psi^*(x, t) \left( \overrightarrow{\text{grad}}(\Psi(x, t)) \right) \right]$  est appelé courant de probabilité,  $\Psi^*(x, t)$  étant le conjugué de  $\Psi(x, t)$ . Quelle est l'interprétation physique de cette équation. Que devient cette équation dans le cas stationnaire ?
- 1.9. Donner  $\vec{J}(x, t)$  pour une fonction d'onde de la forme :  $\Psi(x, t) = A e^{if(x, t)}$  où  $f(x, t)$  est une fonction de  $x$  et de  $t$ .
- 1.10. On considère une particule libre de masse  $m$ , d'énergie totale  $E$  dont l'état peut être décrit par la fonction  $\Psi(x, t)$ . Donner la relation qui existe entre  $k$  et  $\omega$  pour qu'une onde plane monochromatique  $\Psi(x, t) = A e^{-i(\omega t - kx)}$  soit compatible avec l'équation de SCHRÖDINGER. En déduire la valeur de l'énergie  $E$  en fonction de  $\omega$ . L'onde plane satisfait-elle les conditions de normalisation de la fonction d'onde ?
- 1.11. Déterminer le courant de probabilité dans le cas de la fonction d'onde  $\Psi(x, t) = A e^{-i(\omega t - kx)}$ ,  $A$  étant une constante réelle.

## 2. Réflexion de particules sur un mur de potentiel

On envoie sur une marche d'énergie potentielle dans le sens des  $x$  croissants, un flux permanent monocinétique de particules de masse  $m$  et d'énergie  $E$ . En  $x = 0$ , une particule rencontre une barrière de potentiel d'énergie  $V = V_0$  en forme de marche : dans le domaine  $x < 0$ , l'énergie potentielle est nulle, dans le domaine  $x \geq 0$ , elle est égale à  $V_0$ . La zone d'énergie potentielle égale à  $V_0$  s'étend à l'infini (Figure 1).

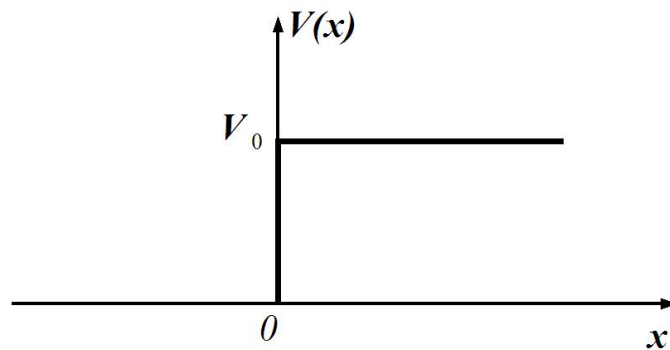


FIGURE 1

- 2.1.** Étudier les cas physiques possibles du mouvement de la particule dans le cadre de la mécanique classique selon que  $E > V_0$  ou  $E < V_0$ . Sous quelle condition la particule pourra-t-elle franchir la barrière d'énergie potentielle ?
- 2.2.** On étudie maintenant les cas physiques possibles du mouvement de la particule dans le cadre de la mécanique quantique dans le cas  $E < V_0$ .
- 2.2.1.** Écrire l'équation de SCHRÖDINGER indépendante du temps relative à la région  $x < 0$ . Pour cette région, la fonction d'onde indépendante du temps  $\Psi_1(x)$  est la somme d'une onde de DE BROGLIE d'amplitude  $A$  se propageant dans le sens des  $x$  croissants et d'une onde d'amplitude  $B$  se propageant en sens inverse. Donner en fonction de  $E$ ,  $m$  et  $\hbar$ , l'expression du module du vecteur d'onde  $k$  de ces ondes puis celle de la fonction d'onde  $\Psi_1(x)$  en fonction des paramètres  $A$ ,  $B$  et  $k$ .
- 2.2.2.** Écrire l'équation de SCHRÖDINGER indépendante du temps relative à la région  $x > 0$ . Montrer que dans cette région, la fonction d'onde de DE BROGLIE indépendante du temps  $\Psi_2(x)$  est de la forme  $\Psi_2(x) = Ce^{-\gamma x}$ . Interpréter cette solution et donner l'expression de  $\gamma$  en fonction des données.
- 2.2.3.** Quelles sont les conditions de raccordement (continuité) relatives à la fonction d'onde et à sa dérivée spatiale qui permettent de déterminer les constantes qui interviennent dans les solutions précédentes ? En déduire les deux rapports d'amplitude  $\frac{B}{A}$  et  $\frac{C}{A}$ .
- 2.2.4.** Calculer le coefficient  $\left| \frac{B}{A} \right|^2$ . Quelle est sa signification physique et comment interprète-t-on la valeur qu'il a dans ce problème ? Quelle différence fondamentale subsiste par comparaison avec la mécanique classique ?

**2.3.** On envisage maintenant les cas physiques possibles du mouvement de la particule dans le cadre de la mécanique quantique dans le cas  $E > V_0$ .

La fonction d'onde de l'onde de DE BROGLIE associée à la particule de masse  $m$  et d'énergie  $E$  et solution de l'équation de SCHRÖDINGER est donnée par :

$$\Psi(x) = \begin{cases} Ae^{ikx} + rAe^{-ikx} & \text{pour } x < 0, \\ tAe^{ik_0x} & \text{pour } x > 0 \end{cases}$$

Avec  $k$  prenant l'expression trouvée dans la question **2.2.1.**,  $E - V_0 = \frac{\hbar^2 k_0^2}{2m}$  et  $A$  est une constante.  $t$  et  $r$  sont des coefficients que l'on calculera dans la suite.

**2.3.1.** Écrire les conditions de raccordement de la fonction d'onde.

**2.3.2.** Calculer les coefficients  $t$  et  $r$  en fonction de  $k$  et  $k_0$ .

**2.3.3.** Calculer le courant de probabilité  $J_1$  pour  $x < 0$  puis  $J_2$  pour  $x > 0$ . Commenter. Identifier les courants incident  $J_i$ , réfléchi  $J_r$  et transmis  $J_t$ . On définit un coefficient de réflexion  $R$  et de transmission  $T$  de la marche de potentiel par :  $R = \left| \frac{J_r}{J_i} \right|$  et  $T = \left| \frac{J_t}{J_i} \right|$ . Exprimer  $R$  et  $T$  ainsi que leur somme. Commenter et conclure. Calculer la limite de  $R$  et celle de  $T$  pour  $k$  tendant vers 0 puis pour  $k$  tendant vers l'infini. Comparer avec les résultats de la mécanique classique.

### 3. Barrière de potentiel

On étudie dans cette partie un des effets de la mécanique quantique qui va à l'encontre de la mécanique classique. On considère alors un faisceau d'électrons, non relativistes, de masse  $m$ , qui se déplace parallèlement à l'axe ( $Ox$ ) dans le sens des  $x$  croissants, et qui vient heurter en  $x = 0$  une barrière d'énergie potentielle de hauteur  $V_0 > 0$  et d'épaisseur  $a$  définie par :

$$V(x) = \begin{cases} V_0, & \text{pour } 0 < x < a \\ 0, & \text{si non} \end{cases}$$

**3.1.** Donner l'exemple d'un système physique qui pourrait être modélisé par la barrière de potentiel  $V(x)$ .

**3.2.** Que peut-on dire du point de vue de la mécanique classique sur la présence de la particule dans la région de l'espace  $0 < x < a$  ?

**3.3.** On se place maintenant dans le cadre de la mécanique quantique. On considère une situation physique correspondant à une onde plane associée au flux incident de particules, venant de  $x = -\infty$  en direction de la barrière. Lorsqu'elle parvient à la discontinuité de potentiel en  $x = 0$ , cette onde donne naissance à une onde réfléchie dans la région  $x < 0$  et à une onde "évanescence" pénétrant dans la région  $0 < x < a$ . À l'interface en  $x = a$ , l'onde se scinde à nouveau, en une onde évanescence réfléchie et en une onde progressive dans le sens des  $x$  croissants transmise dans la région  $x > a$ . On s'intéresse au problème de franchissement de la barrière par les particules venant de  $x = -\infty$  et possédant l'énergie  $E$  telle que :  $0 < E < V_0$  (effet tunnel).

- 3.3.1.** On note  $\Psi_1(x)$ ,  $\Psi_2(x)$  et  $\Psi_3(x)$  les solutions de l'équation de SCHRÖDINGER aux états stationnaires respectivement dans les régions  $x < 0$ ,  $0 < x < a$  et  $x > a$ . Montrer qu'elles sont données par :

$$\begin{aligned}\Psi_1(x) &= A_1 e^{ikx} + A'_1 e^{-ikx} \\ \Psi_2(x) &= A_2 e^{\gamma x} + A'_2 e^{-\gamma x} \\ \Psi_3(x) &= A_3 e^{ikx} + A'_3 e^{-ikx}\end{aligned}$$

où  $A_1, A'_1, A_2, A'_2, A_3$  et  $A'_3$  sont des constantes. Donner les expressions de  $k$  et  $\gamma$ .

- 3.3.2.** Justifier que pour la situation étudiée, la fonction d'onde dans la région  $x > a$  ne comprend qu'un terme.

- 3.3.3.** Écrire les conditions de raccordement en  $x = 0$  et  $x = a$ .

- 3.3.4.** On définit les coefficients de réflexion  $R'$  et de transmission  $T'$  de la barrière par :  $R' = \left| \frac{A'_1}{A_1} \right|^2$  et  $T' = \left| \frac{A_3}{A_1} \right|^2$ . Montrer qu'ils sont donnés par :

$$R' = \frac{(\gamma^2 + k^2)^2 \hbar^2 (\gamma a)}{4\gamma^2 k^2 + (\gamma^2 + k^2)^2 \hbar^2 (\gamma a)} \quad \text{et} \quad T' = \frac{4\gamma^2 k^2}{4\gamma^2 k^2 + (\gamma^2 + k^2)^2 \hbar^2 (\gamma a)}.$$

Comment varie le coefficient de transmission  $T'$  en fonction de l'énergie  $E$ ? Discuter de l'influence des paramètres  $V_0$  et  $a$  sur  $T'$ . On pourra poser  $X = \frac{E}{V_0}$  et étudier  $T'(X)$  en fonction de la variable  $X$ .

- 3.3.5.** Établir des formules approchées pour le coefficient de transmission  $T'$  dans le cas où la barrière est mince, puis dans le cas où la barrière est très épaisse. Que devient la transparence d'une barrière quelconque lorsque l'énergie cinétique des particules incidentes tend vers  $V_0$ . Comparer ces résultats à ceux de la mécanique classique.

- 3.3.6.** Dans la limite  $\gamma a \gg 1$ , étudier le comportement du coefficient de transmission  $T'$  en fonction de  $a$ ,  $m$  et  $(V_0 - E)$ .

**Application numérique :** La hauteur de la barrière de potentiel est  $V_0 = 2 \text{ eV}$  et sa largeur est  $a = 1 \text{ nm}$ . Calculer le coefficient de transmission de la barrière pour un électron d'énergie  $E = 1 \text{ eV}$ , puis pour un proton de même énergie. Comparer les deux résultats et conclure. L'hypothèse  $\gamma a \gg 1$  est-elle satisfaite?

- 3.3.7.** Déterminer le courant de probabilité dans chacune des régions  $x < 0$ ,  $0 < x < a$  et  $x > a$ . Retrouver le fait que  $R' + T' = 1$ . Quel est le sens physique de cette équation ?

- 3.4.** Comment est modifiée la fonction d'onde dans chacune des régions  $x < 0$ ,  $0 < x < a$  et  $x > a$  dans le cas où la particule venant de  $x = -\infty$  en direction de la barrière a une énergie  $E$  telle que  $E > V_0$  ?

#### 4. Application : microscope à effet tunnel

Les développements de la partie précédente modélisent le fonctionnement d'un microscope à effet tunnel nommé STM (Scanning Tunneling Microscope). La microscopie à effet tunnel est une technique d'imagerie qui permet d'atteindre la résolution du nanomètre et de distinguer ainsi les atomes à la surface d'un objet. Cet instrument a été développé par G. Binnig et H. Röhrer au début des années 80 au laboratoire de recherche IBM en Suisse. Les deux inventeurs ont été récompensés par le prix Nobel de physique en 1986 pour cette invention révolutionnaire.

Contrairement aux microscopes classiques qui fonctionnent avec de la lumière, un STM utilise une pointe mobile très pointue (idéalement terminée par un unique atome) qui va servir à scanner la surface. Lors du balayage, le dernier atome de la pointe suit le relief de la surface et c'est en détectant le mouvement de la pointe qu'on remonte à la géométrie de la surface.

En pratique, on balaie ligne par ligne une zone carrée pour reconstituer une image en relief. On déplace la pointe très fine à quelques nanomètres de la surface de l'échantillon conducteur à l'aide de transducteurs piézoélectriques. En polarisant la jonction pointe/vide/échantillon, les électrons peuvent passer par effet tunnel de la pointe à

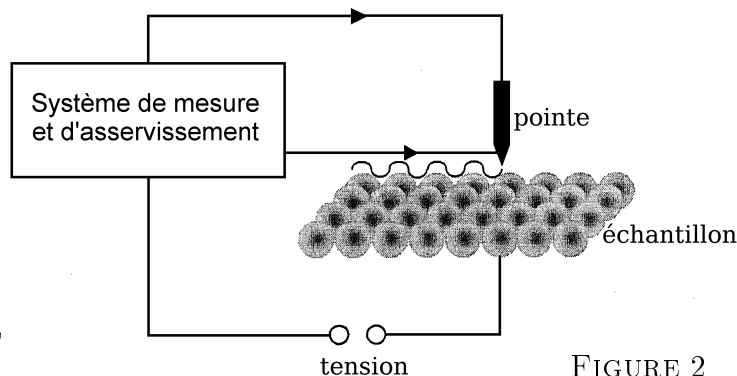


FIGURE 2

l'échantillon, créant ainsi un courant tunnel macroscopique qui est le signal mesuré par le STM et qui dépend de façon très sensible de la distance pointe-échantillon (Figure 2). Une boucle d'asservissement ajuste la distance de la pointe à la surface du conducteur de façon que le courant provenant du passage d'électrons par effet tunnel soit constant.

- 4.1. Le microscope à effet tunnel permet-il de voir, au sens strict du terme, les atomes ?
- 4.2. On suppose que les régions  $x < 0$  et  $x > a$  sont constituées de deux électrodes métalliques. La première électrode est une plaque et la seconde est une pointe. Ces deux électrodes sont séparées par une barrière de vide. Lorsque l'on applique une tension  $U$  faible entre les deux électrodes, la densité de courant tunnel peut s'écrire :  $J_T = \beta U T'$  où  $\beta$  est une constante. Exprimer  $J_T$  pour une barrière épaisse ( $a \approx 1 \text{ nm}$ ).
- 4.3. Le courant tunnel dépend exponentiellement de la distance  $a$  entre la pointe et la surface :  $I_T = I_0 \exp(-2\gamma a)$ . Pour évaluer la précision de cette technique, calculer la variation relative de courant à travers la pointe d'un microscope à effet tunnel lorsque la distance pointe-échantillon varie de  $1 \text{ nm}$  à  $1,1 \text{ nm}$  (avec  $V_0 = 6 \text{ eV}$  et  $E = 1 \text{ eV}$ ).
- 4.4. Sachant qu'il est possible de discerner des variations relatives de courant de l'ordre de  $10\%$ , évaluer la résolution en profondeur d'un microscope à effet tunnel  $\Delta a$  susceptible d'être discriminée pour  $a = 0,6 \text{ nm}$ .

### 5. Mesure du courant tunnel

Le courant tunnel créé est très faible (quelques  $pA$  à  $nA$ ). On utilise alors un amplificateur afin d'amplifier ce courant et le convertir en tension. D'autre par la fréquence de balayage du microscope étant de quelques dizaines de Hertz, la bande passante du montage amplificateur doit être suffisante afin d'assurer un bon fonctionnement dans ce domaine de fréquence. On utilise alors le montage de la figure 3. Il est composé d'un amplificateur opérationnel faible courant d'entrée et faible bruit. On considère que cet amplificateur est idéal et fonctionne en régime linéaire. Le condensateur  $C_p$  représente les capacités parasites liées à la conception du circuit intégré et aux connexions. On donne  $R_p = 1 G\Omega$  et  $C_p = 0,5 pF$ .

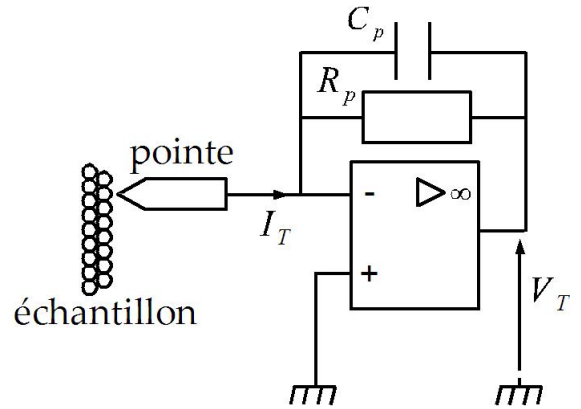


FIGURE 3

**5.1.** Établir l'expression de la fonction de transfert du montage définie par :  $\underline{Z} = \frac{V_T}{I_T}$ .

Déterminer la nature du filtre ainsi que sa fréquence de coupure à  $-3 dB$ .

**5.2.** Calculer la transimpédance  $\underline{Z}$  dans la bande passante du montage. En déduire la valeur numérique de la tension de sortie  $V_T$  pour un courant tunnel  $I_T = 0,1 nA$ .

**5.3.** On souhaite améliorer le comportement fréquentiel du montage tout en maintenant un niveau de bruit équivalent. On utilise alors le montage de la figure 4 pour lequel  $R_c = 10 M\Omega$  et  $C_c$  est un condensateur dont on souhaite déterminer la valeur de la capacité.

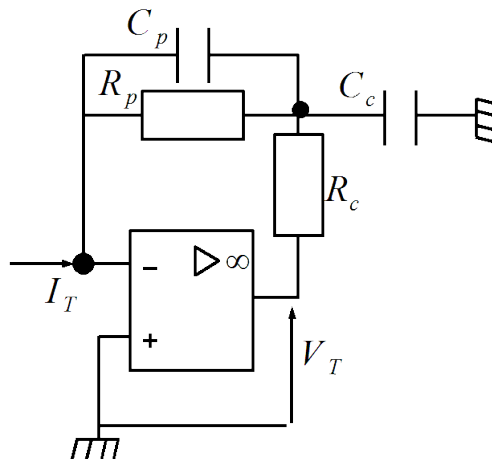


FIGURE 4

**5.3.1.** Montrer que la nouvelle expression de la fonction de transfert de ce montage s'écrit sous la forme :  $\underline{Z}' = \frac{V_T}{I_T} = -\left(R_c + R_p \frac{1 + i\omega\tau_c}{1 + i\omega\tau_p}\right)$ . Donner les expressions de  $\tau_c$  et  $\tau_p$ .



**5.3.2.** Déterminer la valeur de la capacité  $C_c$  permettant de compenser la capacité parasite  $C_p$  et d'augmenter la bande passante du montage.

**5.3.3.** En pratique, la compensation des capacités parasites n'est pas parfaite et la bande passante est limitée à  $100\text{ kHz}$ . La fonction de transfert du montage amplificateur considéré prend alors la forme  $\underline{Z}' = \frac{R_0}{1 + i\omega\tau_0}$ . Justifier, sans calcul, cette expression et donner la valeur numérique de  $R_0$ .

**5.4.** L'étude faite précédemment a montré que le courant tunnel est une fonction non linéaire de la largeur de la barrière de potentiel, qui n'est autre que la distance  $a$  entre la pointe et l'échantillon. Afin de rendre le système linéaire, on fait suivre l'amplificateur de courant étudié ci-dessus d'un amplificateur logarithmique constitué de deux étages (Figure 5).

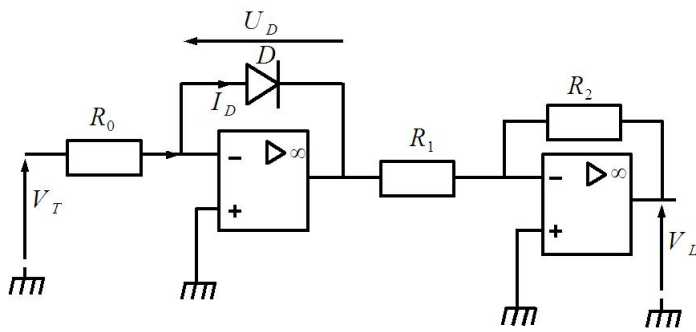


FIGURE 5

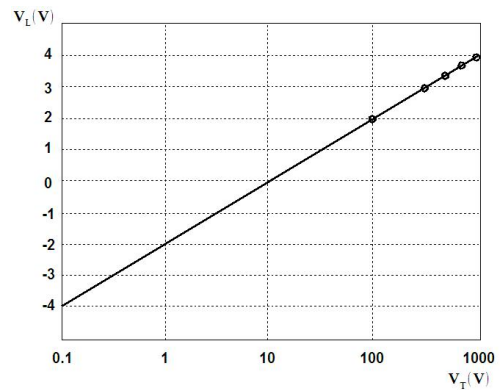


FIGURE 6

Les deux amplificateurs opérationnels utilisés sont idéaux et fonctionnent en régime linéaire.  $D$  est un dipôle non linéaire dont la caractéristique est donnée par la relation :  $I_D = I_S \exp\left(\frac{eU_D}{k_B T}\right)$  où  $T = 300\text{ K}$  est la température absolue,  $\frac{k_B T}{e} = 25\text{ mV}$  et  $I_S$  est une constante homogène à un courant.

**5.4.1.** Quelle opération réalise chacun des deux étages de ce circuit ?

**5.4.2.** Montrer que la tension de sortie  $V_L$  de l'amplificateur logarithmique en fonction de  $V_T$  se met sous la forme  $V_L = V_{L0} \ln\left(\frac{V_T}{V_{T0}}\right)$ . Le graphe de la figure 6 donne la caractéristique de transfert de l'amplificateur logarithmique. Déterminer les valeurs des constantes  $V_{L0}$  et  $V_{T0}$ .

**5.4.3.** On met en série le montage convertisseur amplificateur de la figure 4 et le montage amplificateur logarithmique de la figure 5. Montrer que dans la bande passante du montage, la tension de sortie  $V_L$  est reliée au courant tunnel  $I_T$  par la relation :  $V_L = V'_{L0} \ln\left(\frac{I_T}{I_{T0}}\right)$ . Exprimer les deux constantes  $V'_{L0}$  et  $I_{T0}$ .

FIN DE L'ÉPREUVE